

Tolomeo Micro Pinza - Aluminium



IP20

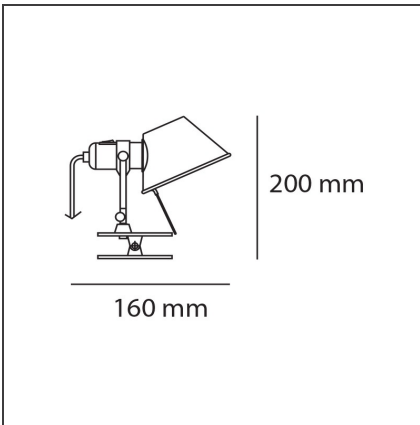
DESIGN

Michele De Lucchi, Giancarlo Fassina

BESCHREIBUNG

Halterung aus poliertem Aluminium; Kopf aus matt eloxiertem Aluminium; Klemme aus Stahl.

TECHNISCHE ZEICHNUNGEN



FUNKTIONEN

Artikelnummer:	A010800	Material:	Aluminium, steel
Farbe:	Aluminium	Serie:	Design
Installation:	Wandleuchte		

DIMENSION

Höhe:	cm 20
Tiefe:	cm 16

OHNE LEUCHTMITTEL

Kategorie:	HALO	Farbwiedergabe:	1a
Anzahl:	1	Farbtemperatur(K):	3000K
Watt:	46W		
Lbs:	Qt26		
Sockel:	E14		

ALTERNATIVE LICHTQUELLEN

Kategorie:	LED
Anzahl:	1
Watt:	6W
Lichtstrom (lm):	470lm
Typ:	2
Sockel:	E14
Class:	A

LUMINAIRE

Watt:	46W
Spannung (V):	220V-240V

Anmerkungen

Einsatz einer LED Lichtquelle in E14 Sockel möglich